

## Top acier inoxydable FL

Finition brossée cuve à droite

Rangetop et top en acier inoxydable

Code: 3589 001



### DÉTAILS

Matériau Acier inoxydable AISI 304

Textures Satiné

Dimensions 2400x600 mm

Description complète Plan en acier inoxydable FL - 2400x600 - épaisseur 20 mm

Élément chauffant 5 brûleurs

Trous mitigeur 2 trous en standard

Égouttoir Non

Grilles Grilles en fonte et tables coupe-feu émaillées

Mesure cuve 720x320mm

Numéro cuves 1 cuve

---

Vidange Vidange avec contrôle automatique des particules

---

Puissance totale 10.500 W

---

Auxiliaire 2 x 1.000 W

---

Semi-rapide 2 x 1.750 W

---

- Dual 5.000 W

---

Sécurité Soupape de sécurité avec thermocouple à intervention rapide

---

Type d'allumage Allumage électrique sous le bouton

---

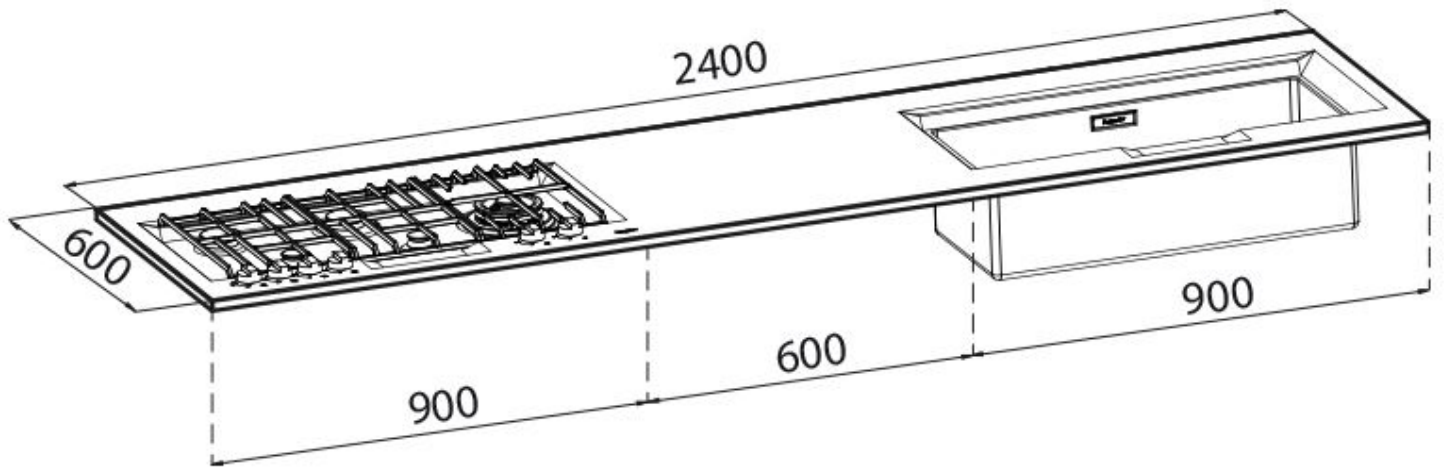
Type de gaz Testé pour une installation au gaz méthane, jeu de buses GPL inclus.

---

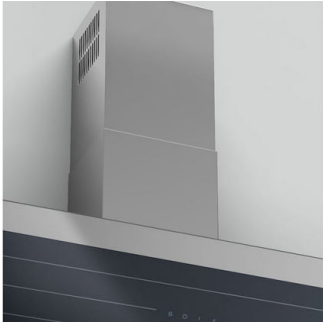
Type Table de cuisson gaz

---

## DESSINS TECHNIQUES



## ACCESSOIRES OPTIONNELS



**\_kit cheminée télescopique**

2454 000



**Casper**

8000 014